

# Modell MK 720 | Wechselklimaschränke für schnelle Temperaturwechsel

Der BINDER Schrank der Serie MK ist für alle Wärme- und Kältetests zwischen -40 °C und 180 °C geeignet. Der MK ist bei zyklischen Temperaturtests eine clevere Alternative zu aufwändigen Individuallösungen.

## VORTEILE

- Homogene Klimabedingungen durch APT.line™ Vorwärmkammer
- Umfangreiche Programmierung und Datenerfassung
- Großes beheiztes Sichtfenster



Modell 720



Modell 720

## WICHTIGE MERKMALE

- Temperaturbereich: -40 °C bis 180 °C
- APT.line™ Vorwärmkammertechnologie
- Programmierbarer Betauungsschutz für die Proben
- Beheiztes Sichtfenster mit LED-Innenraumbeleuchtung
- BINDER Multi Management Software APT-COM™ Basic Edition
- Fehlerdiagnosesystem mit optischem und akustischem Alarm
- Intuitiver Touchscreen Controller mit Zeitabschnitts- und Echtzeitprogrammierung
- Interner Datenlogger, Messwerte im offenen Format über USB auslesbar
- 2 Durchführungen mit Silikonstopfen 80 mm, links und rechts
- Temperaturwählbegrenzer Klasse 2 (DIN 12880) mit optischem Alarm
- 4 Rollen, zwei mit Feststellbremse
- Computer-Schnittstelle: Ethernet
- Steckdose 230 V am seitlichen Bedienelement rechts
- Einstellbare Rampenfunktion
- Integrierter Linienschreiber
- Echtzeituhr
- Türheizung
- 1 Einschubgitter aus Edelstahl
- Innenraum aus Edelstahl
- FCKW-freies Kältemittel R-452A
- Kühlung durch Kompressionskältemaschine

## BESTELLINFORMATIONEN

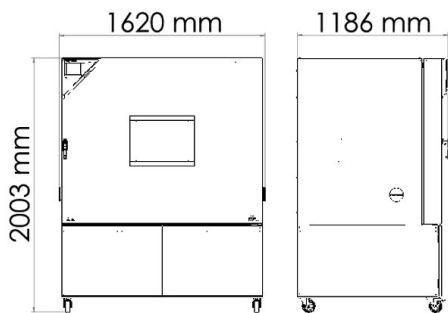
Innenraumvolumen [L]	Nennspannung	Ausführung	Modellvariante	Art.-Nr.
Modell MK 720				
734	400 V 3~ 50 Hz	Standard	MK720-400V	9020-0377
	480 V 3~ 60 Hz	mit Spannungs- und Frequenzwandler	MK720-480V-C	9020-0356

## TECHNISCHE DATEN

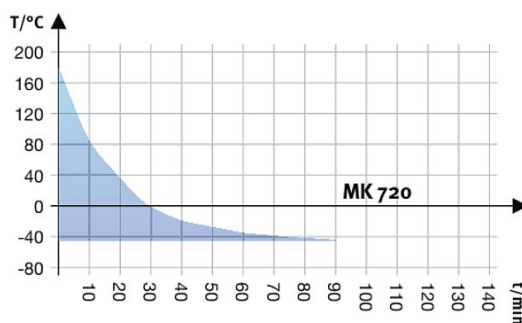
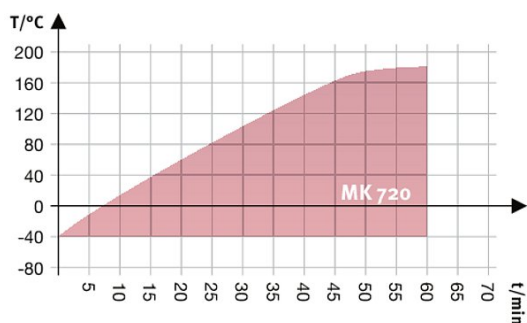
Beschreibung	MK720-400V <sup>1</sup>	MK720-480V-C <sup>1</sup>
Artikelnummer	9020-0377	9020-0356
Leistungsdaten Temperatur		
Temperaturbereich [°C]	-40...180	-40...180
Räumliche Temperaturabweichung abhängig vom Sollwert [± K]	0,3...2	0,3...2
Zeitliche Temperaturabweichung abhängig vom Sollwert [± K]	0,1...0,5	0,1...0,5
Mittlere Aufheizgeschwindigkeit nach IEC 60068-3-5 [K/min]	4	4
Mittlere Abkühlgeschwindigkeit nach IEC 60068-3-5 [K/min]	4,5	4,5
Maximale Wärmekompensation bei 25 °C [W]	3500	3500
Elektrische Daten		
Nennspannung [V]	400	480
Netzfrequenz [Hz]	50	60
Nennleistung [kW]	8,7	8,7
Gerätesicherung [A]	16	16
Phase (Nennspannung)	3~	3~
Gehäuseabmessungen ohne Anbauten und Anschlüsse		
Breite netto [mm]	1580	1580
Höhe netto [mm]	2005	2005
Tiefe netto [mm]	1140	1140
Wandabstand hinten [mm]	300	300
Wandabstand seitlich [mm]	200	200
Sichtfenster Breite [mm]	508	508
Sichtfenster Höhe [mm]	300	300
Anzahl Türen		
Außentüren	1	1
Innenabmessungen		
Breite [mm]	1200	1200
Höhe [mm]	1020	1020
Tiefe [mm]	600	600
Maße		
Innenraumvolumen [L]	734	734
Gerätegewicht netto (leer) [kg]	570	570
Maximale Gesamtbelastung [kg]	160	160
Maximale Belastung pro Einschub [kg]	40	40
Umweltrelevante Daten		
Schalldruckpegel [dB(A)]	65	67
Einbauten		
Anzahl Einschübe (Std./max.)	1/11	1/11

1 Sämtliche technischen Daten gelten ausschließlich für unbeladene Geräte in Standardausführung bei einer Umgebungstemperatur von  $22 \pm 3$  °C und einer Netzspannungsschwankung von  $\pm 10$  %. Die Temperaturdaten sind nach BINDER Werksnorm und in Anlehnung an DIN 12880:2007 ermittelt und orientieren sich an den empfohlenen Wandabständen von 10 % der Höhe, Breite und Tiefe des Innenraums. Alle Angaben sind für Seriengeräte typische Mittelwerte. Die technischen Daten beziehen sich auf 100 % Lüfterdrehzahl. Technische Änderungen sind vorbehalten.

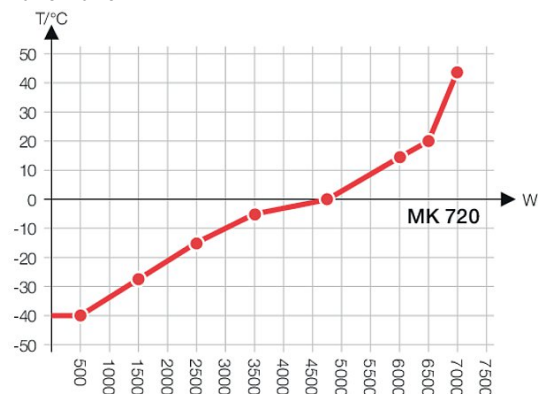
ABMESSUNGEN inkl. Anbauten und Anschlüssen [mm]



DIAGRAMME



Aufheizkurve



Abkühlkurve

Wärmekompensationsdiagramm

OPTIONEN UND ZUBEHÖR

Bezeichnung	Beschreibung	*	Art.-Nr.
Analogausgang 4-20 mA	für Temperaturwerte (Ausgang nicht justierbar)	-	8012-1084
APT-COM™ 4 GLP-Edition	für die Arbeit nach GLP-konformen Bedingungen. Die Dokumentation der Messwerte erfolgt gemäß den Anforderungen der FDA-Richtlinien 21CFR11 manipulationssicher. Version 4, GLP-Edition	19	9053-0042
APT-COM™ 4 PROFESSIONAL-Edition	komfortable Geräte- und Benutzerverwaltung die auf die BASIC-Edition aufbaut. Ist für die Vernetzung von bis zu 100 Geräten geeignet. Version 4, PROFESSIONAL-Edition	19	9053-0040
Data Logger Kit	T 220: für die kontinuierliche Temperaturaufzeichnung von -90 °C bis 220 °C; das Kit beinhaltet 1 Datenlogger, Pt100-Fühler mit 2 m Verlängerungskabel und 1 Magnet-Halterung für die Befestigung am BINDER-Gerät	19	8012-0715
Data Logger Software	Software-Kit LOG ANALYZE, Konfigurations- und Auswertesoftware für alle BINDER Data Logger Kits (inkl. USB Datenkabel)	19	8012-0821
Drucklufttrockner	ungeregelt, inkl. Anschluss, zur Vermeidung von Kondensation	-	8012-1866

\* Hinweise > letzte Seite Datenblatt

Bezeichnung	Beschreibung	*	Art.-Nr.
Drucklufttrockner, Anschluss	zum Anschluss an das hauseigene Druckluftnetz	-	8012-1797
Durchführung	Kerbdurchführung in der Tür 100 x 35 mm	-	8012-1851
	links		
	30 mm	01	8012-1322
	50 mm	01	8012-1328
	80 mm	01	8012-1334
	100 mm	01, 11	8012-1542
	125 mm	01, 11	8012-1351
	oben		
Durchführung mit Silikonstopfen	80 mm	01	8012-1536
	100 mm	01, 11	8012-1530
	125 mm	01, 11	8012-1533
	rechts		
	30 mm	01	8012-1319
	50 mm	01	8012-1325
	80 mm	01	8012-1331
	100 mm	01, 11	8012-1539
	125 mm	01, 11	8012-1348
Einschubblech gelocht	Edelstahl	-	8009-0511
Einschubgitter	Edelstahl	-	6004-0102
Einschubgitter verstärkt	Edelstahl, mit Gittersicherungen (1 Satz à 4 Stück)	-	8012-0684
Einschubgitterzubehör	Gittersicherungen zur zusätzlichen Fixierung von Einschubgittern (1 Satz à 4 Stück)	-	8012-0620
	Messung in Nutzraummitte bei vorgegebener Prüftemperatur	-	8012-1143
Kalibrierzertifikat Temperatur	Räumliche Temperaturmessung inklusive Zertifikat, 15-18 Messpunkte bei einer vorgegebenen Prüftemperatur	-	8012-1581
	Räumliche Temperaturmessung inklusive Zertifikat, 27 Messpunkte bei einer vorgegebenen Prüftemperatur	-	8012-1602
	Räumliche Temperaturmessung inklusive Zertifikat, 9 Messpunkte bei einer vorgegebenen Prüftemperatur	-	8012-1560
Kalibrierzertifikat, Erweiterung	für Temperatur, zur Erweiterung der Messung in Nutzraummitte um eine weitere Prüftemperatur	-	8012-1124
Neutralreiniger	intensiv, zur schonenden Entfernung von Schmutzresten; Füllmenge 1 kg	-	1002-0016
Schaltkontakte, potentialfrei	zur Steuerung von 3 Schaltkontakten über Programmregler, über 6-polige DIN-Buchse abgreifbar (max. 24 V - 2,5 A)	-	8012-1095
	modularer Steckverteiler für 10 Schnittstellen RS 422	-	8012-0295
Schnittstelle RS 422, Zubehör	Verbindungskabel RS 422 (15 m) zwischen Steckverteiler und Schnittstelle RS 422	-	5023-0036
	Verlängerungskabel RS 422 (50 m) zwischen Schnittstellenwandler und Gerät oder Steckverteiler RS 232 / RS 422	-	5023-0117
Schnittstelle RS485 2-Draht	zusätzliche serielle Schnittstelle parallel zu Ethernet nutzbar, für Multi Management Software APT-COM™	-	8012-1768
	Kabelsatz RS 422 und Schnittstellenwandler RS 232 / RS 422 zum Anschluss an Steckverteiler 10-fach oder zum Anschluss an ein Gerät		
	Ausführung 120 V, 60 Hz	-	8012-0557
	Ausführung 230 V, 50/60 Hz	-	8012-0556
Schnittstellenwandler	Kabelsatz RS 422 und Schnittstellenwandler RS 422 / Ethernet zum Anschluss an Steckverteiler 10-fach oder zum Anschluss an ein Gerät		
	Ausführung 120 V, 60 Hz	-	8012-0405
	Ausführung 230 V, 50/60 Hz	-	8012-0380
	Kabelsatz RS 422 und Schnittstellenwandler RS 422 / USB zum Anschluss an Steckverteiler 10-fach oder zum Anschluss an ein Gerät, USB-powered	-	8012-0665
Temperaturbegrenzer Klasse 2	mit optischem Alarm (DIN 12880)	-	8012-1792
Temperaturfühler Pt 100	zusätzlicher flexibler Pt 100 im Innenraum, zur Anzeige der Temperatur im Gerätedisplay	-	8012-1093
Türschloss	abschließbarer Türgriff	-	8012-1861

\* Hinweise › letzte Seite Datenblatt

## DIENSTLEISTUNGEN

Bezeichnung	Beschreibung	*	Art.-Nr.
<b>Installationservices</b>			
Einweisung	Einweisung in Funktionen des Gerätes, Bedienung und Programmierung des Reglers	18	DL10-0700
Inbetriebnahme	Gerät auspacken, aufstellen, an die vorhandenen Anschlüsse anschließen	13, 18	DL10-0300
<b>Wartungsservices</b>			
Wartungsservices	Durchführung der Geräteinspektion gemäß Wartungsplan	14, 18	DL20-0500
<b>Kalibrierservices</b>			
Kalibrierung Temperatur inkl. Zertifikat	inklusive Zertifikat, ein Messpunkt in Nutzraummitte bei einer vorgegebenen Prüftemperatur	14, 16, 17, 18	DL30-0101
Räumliche Temperaturmessung 18 Messpunkte	inklusive Zertifikat, 18 Messpunkte bei einer vorgegebenen Prüftemperatur	14, 16, 17, 18	DL30-0118
Räumliche Temperaturmessung 27 Messpunkte	inklusive Zertifikat, 27 Messpunkte bei einer vorgegebenen Prüftemperatur	14, 16, 17, 18	DL30-0127
Räumliche Temperaturmessung 9 Messpunkte	inklusive Zertifikat, 9 Messpunkte bei einer vorgegebenen Prüftemperatur	14, 16, 17, 18	DL30-0109
<b>Validierservices</b>			
Durchführung der IQ/OQ	gemäß Qualifizierungsordner	15, 18, 20	DL41-0200
Durchführung IQ/OQ/PQ	gemäß Kundenanforderung, Preis: auf Anfrage	15, 18	DL44-0500
Qualifizierungsordner IQ/OQ	unterstützende Unterlagen für die kundenseitige Validierung, bestehend aus: IQ/OQ- Checklisten, Geräteschaltpläne, QM- Zertifikat nach ISO 9001	15, 18, 20	8012-0863
Qualifizierungsordner IQ/OQ/PQ	unterstützende Unterlagen für die kundenseitige Validierung, gemäß Kundenanforderung, Erweiterung des Qualifizierungsordners IQ/OQ um das Kapitel PQ	15, 18	8012-0951
<b>Gewährleistungsservice</b>			
Verlängerung der Gewährleistung von 2 auf 3 Jahre	ab Lieferdatum, Verschleißteile sind ausgenommen	-	DL01-1041
Verlängerung der Gewährleistung von 2 auf 5 Jahre	ab Lieferdatum, Verschleißteile sind ausgenommen	-	DL01-1042

\* Hinweise › letzte Seite Datenblatt

## HINWEISE

- 01 Im Bereich der Durchführung kann es zu Betauungen kommen.  
Bei Sonderpositionen von Durchführungen wird ein Aufschlag berechnet.
- 02 UL-Zeichen entfällt bei Einsatz dieser Option.
- 03 Nur bis maximal 200 °C temperaturbeständig.
- 04 Nur für Geräte mit 230 V möglich.
- 06 Durch die geringere Wärmeleitfähigkeit kann sich die Aufheizzeit verlängern.
- 07 Der zusätzliche Wärmeeintrag kann das Temperaturverhalten beeinflussen.
- 09 Nicht in Verbindung mit Option Durchführung, Tür mit Fenster und Innenbeleuchtung.
- 10 Nicht möglich für 23 Liter Geräte.
- 11 Nicht möglich für 23 und 53 Liter Geräte.
- 12 Nur für Geräte mit 230 V, 400 V möglich.
- 13 Installation und Anschlussarbeiten erfolgen am Einsatzort des Gerätes, Transporte innerhalb des Unternehmens erfolgen nur nach Absprache.
- 14 Für Geräteinspektionen, Kalibrierungen und Validierungen empfehlen wir Ihnen einen BINDER Servicevertrag.
- 15 OQ gemäß Yellow Paper = Ausgefüllte Werksvalidierungsdokumentation aller OQ-Checklisten.
- 16 Die Kalibrierung der Sensoren erfolgt in einem akkreditierten Kalibrierlabor.
- 17 Die Kalibrierung erfolgt gemäß BINDER-Werksnorm.
- 18 Die angegebenen Preise verstehen sich zzgl. Reisekosten. Die Reisekosten für Ihr Einsatzgebiet entnehmen Sie bitte dem Kapitel BINDER Service.
- 19 Für Einsätze in der Schweiz verstehen sich alle angegebenen Dienstleistungspreise zzgl. einem länderspezifischen Aufschlag (auf Anfrage).
- 20 Weiteres Zubehör siehe Kapitel Prozessdokumentation.
- 20 Bei Bestellung von IQ/OQ Qualifizierungsordnern und der zugehörigen Durchführung der IQ/OQ in einem Auftrag gewähren wir einen Rabatt in Höhe von 15 % auf die Position des IQ/OQ Ordners.  
Bei Bestellung von IQ/OQ/PQ Qualifizierungsordnern und der zugehörigen Durchführung der IQ/OQ/PQ in einem Auftrag gewähren wir einen Rabatt in Höhe von 15 % auf die Position des IQ/OQ/PQ Ordners.

BINDER GmbH  
Tuttlingen, Germany  
TEL +49 7462 2005 0  
FAX +49 7462 2005 100  
info@binder-world.com  
www.binder-world.com

BINDER Asia Pacific (Hong Kong) Ltd.  
Kowloon, Hong Kong, P.R. China  
TEL +852 39070500  
FAX +852 39070507  
asia@binder-world.com  
www.binder-world.com

Representative Office for CIS  
Moscow, Russia  
TEL +7 495 988 15 16  
FAX +7 495 988 15 17  
russia@binder-world.com  
www.binder-world.ru

BINDER Environmental Testing  
Equipment (Shanghai) Co., Ltd.  
Shanghai, P.R. China  
TEL +86 21 685 808 25  
FAX +86 21 685 808 29  
china@binder-world.com  
www.binder-world.com

BINDER Inc.  
Bohemia, NY, USA  
TEL +1 631 224 4340  
FAX +1 631 224 4354  
usa@binder-world.com  
www.binder-world.us